

नामांक

Roll No.

--	--	--	--	--	--	--

No. of Questions — 30

**P—07—Science**

No. of Printed Pages — 7

**प्रवेशिका परीक्षा, 2015**

**PRAVESHIKA EXAMINATION, 2015**

**विज्ञान**

**SCIENCE**

समय : 3  $\frac{1}{4}$  घण्टे

पूर्णांक : 80

परीक्षार्थियों के लिए सामान्य निर्देश :

*GENERAL INSTRUCTIONS TO THE EXAMINEES :*

1. परीक्षार्थी सर्वप्रथम अपने प्रश्न पत्र पर नामांक अनिवार्यतः लिखें ।

Candidate must write first his / her Roll No. on the question paper compulsorily.

2. सभी प्रश्न करने अनिवार्य हैं ।

All the questions are compulsory.

3. प्रत्येक प्रश्न का उत्तर दी गई उत्तर-पुस्तिका में ही लिखें ।

Write the answer to each question in the given answer-book only.

4. जिन प्रश्नों में आन्तरिक खण्ड हैं, उन सभी के उत्तर एक साथ ही लिखें ।

For questions having more than one part, the answers to those parts are to be written together in continuity.

5. प्रश्न पत्र के हिन्दी व अंग्रेजी रूपान्तर में किसी प्रकार की त्रुटि / अन्तर / विरोधाभास होने पर हिन्दी भाषा के प्रश्न को सही मानें ।

If there is any error / difference / contradiction in Hindi & English versions of the question paper, the question of Hindi version should be treated valid.

खण्ड	प्रश्न संख्या	अंक प्रत्येक प्रश्न
अ	1 – 8	1
ब	9 – 14	2
स	15 – 24	3
द	25 – 30	5
Section	Question Nos.	Marks per question
A	1 – 8	1
B	9 – 14	2
C	15 – 24	3
D	25 – 30	5

7. प्रश्न क्रमांक 28 से 30 में आन्तरिक विकल्प हैं ।

There are internal choices in Q. No. 28 to 30.

### खण्ड - अ

#### Section - A

- दो संश्लेषित सूचकों के नाम लिखिए ।  
Name two synthetic indicators. 1
- माँ के रुधिर से भ्रूण को पोषण प्रदान करने वाली संरचना का नाम लिखिए ।  
Write the name of the structure which provides nutrition to the embryo from mother's blood. 1
- आधुनिक आवर्त सारणी में आवर्त एवं समूहों की संख्या लिखिए ।  
Give the number of periods and groups in Modern Periodic Table. 1
- किसकी pH अधिक होगी —  
(i) रक्त अथवा आसुत जल ?  
(ii) जठर रस अथवा नींबू का रस ?  
Which one has high pH value —  
(i) Blood or distilled water ?  
(ii) Gastric juice or lemon juice ?  $\frac{1}{2} + \frac{1}{2} = 1$
- घरेलू विद्युत परिपथों में अतिभारण से बचाव के लिए कौन-सी दो सावधानियाँ बरतनी चाहिए ?  
What two precautions should be taken to avoid the overloading of domestic electric circuits ?  $\frac{1}{2} + \frac{1}{2} = 1$

6. ऊर्जा के अनवीकरणीय व नवीकरणीय स्रोत क्या हैं ?  
What are the renewable and non-renewable sources of energy ?  
 $\frac{1}{2} + \frac{1}{2} = 1$
7. एक घरेलू विद्युत परिपथ में 5 ऐम्पीयर का फ्यूज है । 100 W ( 220 V ) के अधिकतम बल्बों की संख्या क्या होगी जिनका इस परिपथ में सुरक्षित उपयोग कर सकें ?  
A domestic electric circuit has a fuse of 5A. What is the maximum number of 100 W ( 220 V ) bulbs that can be safely used in the circuit ? 1
8. अभिनेत्र लेंस की वह क्षमता जिसके कारण वह अपनी फोकस दूरी को समायोजित कर लेता है, क्या कहलाती है ?  
What is the ability of the eye lens to adjust its focal length called ? 1

### खण्ड - ब

#### Section - B

9. प्रत्येक का एक उदाहरण देते हुए संयोजन अभिक्रिया एवं वियोजन अभिक्रिया लिखिए ।  
Write combination reaction and decomposition reaction with one example each.  $1 + 1 = 2$
10. (अ) नाभिकीय ऊर्जा प्रदान करने वाले दो तत्वों के नाम बताइए ।  
(ब) ज्वार-भाटा किसे कहते हैं ?  
(a) State the names of two elements that produce nuclear energy.  
(b) What are high and low tides ?  $1 + 1 = 2$
11. (अ) ओजोन परत सूर्य से आने वाली कौन-सी विकिरण से सुरक्षा प्रदान करती है ?  
(ब) डिस्पोजेबल प्लास्टिक कप की अपेक्षा कागज के डिस्पोजेबल कप के इस्तेमाल के क्या लाभ हैं ?  
(a) Ozone layer provides protection from which radiation coming from the sun ?  
(b) What are the advantages of using disposable paper cups instead of disposable plastic cups ?  $1 + 1 = 2$
12. नयी जाति ( स्पीशीज ) के उद्भव में कौन-से कारक सहायक हैं ? समझाइए ।  
What factors could lead to the rise of a new species ? Explain. 2
13. किसी विद्युत बल्ब के तंतु में से 0.25 ऐम्पीयर विद्युत धारा 20 मिनट तक प्रवाहित होती है । विद्युत परिपथ से प्रवाहित विद्युत आवेश का परिमाण ज्ञात कीजिए ।  
A current of 0.25 ampere is flowing through a filament of an electric bulb for 20 min. Find the amount of electric charge that flows through the circuit. 2
14. मानव में लिंग निर्धारण का आरेख चित्र बनाइए ।  
Draw a linear diagram of sex determination in human beings. 2

## खण्ड - स

## Section - C

15. (अ) आमाशय में अम्ल का क्या कार्य है ?  
 (ब) स्वपोषी तथा विषमपोषी पोषण में क्या अन्तर है ?  
 (a) What is the function of acid in stomach ?  
 (b) What is the difference between autotrophic nutrition and heterotrophic nutrition ? 1 + 2 = 3
16. (अ) तंत्रिका पेशीय संधि का नामांकित चित्र बनाइए ।  
 (ब) जन्तुओं में नियंत्रण एवं समन्वय के लिए तंत्रिका तथा हार्मोन क्रियाविधि की तुलना कीजिए ।  
 (a) Draw a labelled diagram of neuromuscular junction.  
 (b) Compare nervous and hormonal mechanisms for control and co-ordination in animals. 1 + 2 = 3
17. अभिक्रिया  $\text{CuO} + \text{H}_2 \rightarrow \text{Cu} + \text{H}_2\text{O}$  में किस पदार्थ का ऑक्सीकरण एवं किस पदार्थ का अपचयन हो रहा है ? इस प्रकार की अभिक्रिया का एक अन्य उदाहरण दीजिए ।  
 In the reaction  $\text{CuO} + \text{H}_2 \rightarrow \text{Cu} + \text{H}_2\text{O}$  which substance gets oxidised and which gets reduced ?  
 Give one more example of such type of reaction. 2 + 1 = 3
18. (अ) गोलीय दर्पण को परिभाषित कीजिए ।  
 (ब) अवतल एवं उत्तल दर्पण में भिन्नता बताइए ।  
 (स) वास्तविक एवं आभासी प्रतिबिम्ब में क्या अन्तर है ?  
 (a) Define a spherical mirror.  
 (b) Distinguish between a concave mirror and a convex mirror.  
 (c) What is the difference between a real image and a virtual image ? 1 + 1 + 1 = 3
19. (अ) चित्र बनाकर मानव में चार अंतःस्रावी ग्रंथियों की स्थिति दर्शाइये ।  
 (ब) मानव में इंसुलिन व थायरॉक्सिन हॉर्मोन का कार्य लिखिए ।  
 (a) Draw a diagram indicating the position of four endocrine glands in human being.  
 (b) Write the function of insulin and thyroxine hormones in human being. 1 + 2 = 3
20. श्वेत प्रकाश का विक्षेपण क्या है ? इस विक्षेपण होने का क्या कारण है ? काँच के एक प्रिज़्म द्वारा श्वेत प्रकाश के विक्षेपण का चित्र बनाइए ।  
 What is dispersion of white light ? What is the cause of such dispersion ? Draw a diagram to show the dispersion of white light by a glass prism. 1 + 1 + 1 = 3
21. निम्नलिखित पर संक्षिप्त टिप्पणियाँ लिखिए :  
 (अ) खंडन (ब) पुनरुद्भवन (स) मुकुलन ।  
 Write short notes on the following :  
 (a) Fragmentation (b) Regeneration (c) Budding. 1 + 1 + 1 = 3

22. आवर्त सारणी में किसी आवर्त में बायें से दायें जाने पर निम्नलिखित में क्या परिवर्तन होता है ?  
 (i) परमाणु आकार (ii) धात्विक गुण  
 (iii) संयोजकता इलेक्ट्रॉनों की संख्या ।  
 What changes occur in the following on going from left to right in a period of the Periodic Table ?  
 (i) Atomic size (ii) Metallic character  
 (iii) Number of valence electrons. 1 + 1 + 1 = 3
23. जिंक की सल्फ्यूरिक अम्ल से क्रिया पर गैस X बनती है —  
 (i) गैस X का नाम दीजिए ।  
 (ii) अभिक्रिया का समीकरण लिखिए ।  
 (iii) गैस X की पहचान कैसे करेंगे ?  
 Zinc produces gas X on reaction with sulphuric acid —  
 (i) Name the gas X.  
 (ii) Write the equation of the reaction.  
 (iii) How will you identify gas X ? 1 + 1 + 1 = 3
24. जब प्रकाश हवा से काँच में तथा पुनः हवा में आता है, तो प्रकाश के अपवर्तन दर्शाने वाले चित्र को नामांकित कीजिए ।  
 Draw a labelled diagram to show the refraction of light when light travels from air into glass and comes back into air. 3

### खण्ड - द

#### Section - D

25. (अ) परितंत्र संघटकों को समझाइए ।  
 (ब) संसाधनों के दावेदारों का वर्णन कीजिए ।  
 (a) Describe the components of an ecosystem.  
 (b) Explain stakeholders of resources. 3 + 2 = 5
26. (अ) कमरे के ताप पर कौन-सी धातु द्रव अवस्था में पाई जाती है ?  
 (ब) Mg व Cl परमाणु के इलेक्ट्रॉनिक विन्यास दीजिए ।  
 (स) Mg व Cl के मध्य इलेक्ट्रॉनों के स्थानान्तरण से  $MgCl_2$  यौगिक का बनना दर्शाइए ।  
 (a) Which metal exists in liquid state at room temperature ?  
 (b) Give the electronic configuration of Mg and Cl atoms.  
 (c) Show the formation of  $MgCl_2$  by the transfer of electrons in between Mg and Cl. 1 + 2 + 2 = 5
27. (अ) चुम्बकीय क्षेत्र में रखे हुए एक धारावाही चालक पर लगने वाले बल की दिशा के लिए फ्लेमिंग का बायाँ-हाथ का नियम लिखिए ।  
 (ब) किसी विद्युत धारावाही परिनालिका के भीतर एवं उसके चारों ओर चुम्बकीय क्षेत्र रेखाओं को प्रदर्शित करने के लिए चित्र बनाइए ।  
 (स) चार युक्तियों के नाम लिखिए जहाँ विद्युत धारावाही चालक तथा उसके साथ चुम्बकीय क्षेत्रों का उपयोग होता है ।  
 (a) Write Fleming's left-hand rule for the direction of force on a current carrying conductor placed in a magnetic field.  
 (b) Draw a diagram to show lines of magnetic field inside and around a current carrying solenoid.  
 (c) Write the names of four devices where current carrying conductor is used along with magnetic fields. 2 + 1 + 2 = 5

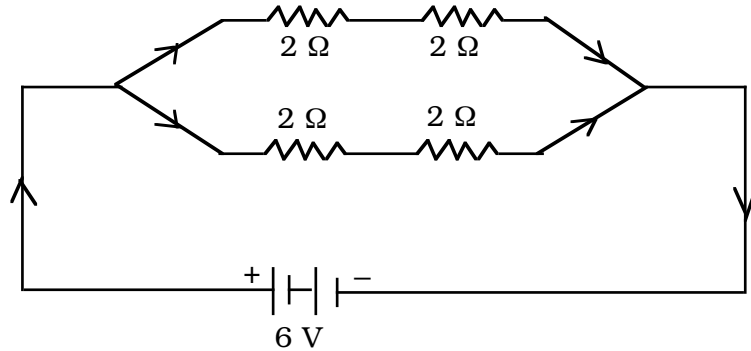
28. (अ) मानव हृदय की काट का नामांकित चित्र बनाइए ।  
 (ब) मनुष्य में दोहरे परिसंचरण की व्याख्या कीजिए । यह क्यों आवश्यक है ?  
 (स) हमारे शरीर में हीमोग्लोबिन की कमी के क्या परिणाम हो सकते हैं ?

अथवा

- (अ) मानव की आहार नाल का नामांकित चित्र बनाइए ।  
 (ब) हमारे शरीर में वसा के पाचन को समझाइए । यह प्रक्रम कहाँ होता है ?  
 (स) भोजन के पाचन में लार की क्या भूमिका है ?  
 (a) Draw a labelled diagram of sectional view of the human heart.  
 (b) Describe double circulation in human beings. Why is it necessary ?  
 (c) What would be the consequences of deficiency of haemoglobin in our body ? 2 + 2 + 1 = 5

OR

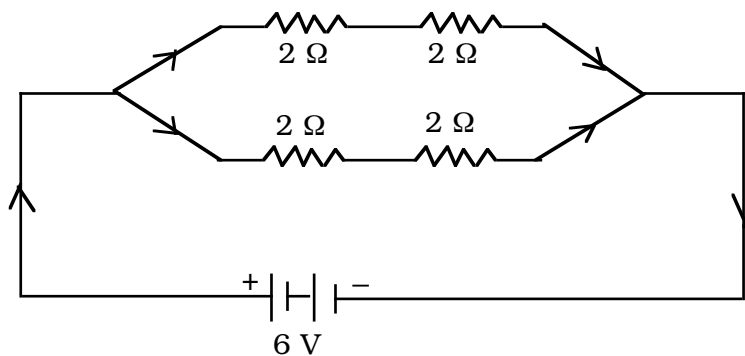
- (a) Draw a labelled diagram of human alimentary canal.  
 (b) Explain the digestion of fat in our body. Where does this process take place ?  
 (c) What is the role of saliva in the digestion of food ? 2 + 2 + 1 = 5
29. (अ) कौन से कारक हैं जिन पर एक चालक का प्रतिरोध निर्भर करता है ? प्रतिरोधकता को परिभाषित कीजिए तथा इसका SI मात्रक लिखिए ।  
 (ब) दिये गए परिपथ में कुल प्रतिरोध एवं प्रवाहित कुल धारा का मान बताइए ।



अथवा

- (अ) जूल के तापन नियम का कथन कीजिए । विद्युत बल्बों में भरी जाने वाली दो गैसों के नाम बताइये तथा स्पष्ट कीजिए कि इन गैसों को विद्युत बल्बों में क्यों भरा जाता है ।  
 (ब) किसी विद्युत इस्तरी में अधिकतम तापन दर के लिए 840 वाट की दर से ऊर्जा उपभुक्त होती है । विद्युत स्रोत की वोल्टता 220 V है । विद्युत धारा तथा प्रतिरोध के मान परिकलित कीजिए ।  
 (a) On which factors does the resistance of a conductor depend ? Define resistivity and state its SI unit.

- (b) Give the value of total resistance and total current flowing in the given circuit.  $2 \frac{1}{2} + 2 \frac{1}{2} = 5$



OR

- (a) State Joule's law of heating. Name two gases which are filled in electric bulbs and explain why these gases are filled in electric bulbs.
- (b) An electric iron consumes energy at a rate of 840 W, when heating is at the maximum rate. The voltage of electric source is 220 V. Calculate the value of current and the resistance.

$$2 \frac{1}{2} + 2 \frac{1}{2} = 5$$

30. (अ) समजातीय श्रेणी के तीन गुण लिखिए ।  
 (ब) निम्नलिखित में से ऐल्कीन एवं ऐल्काइन की पहचान कीजिए :  
 (i)  $C_2H_6$  (ii)  $C_3H_4$   
 (iii)  $C_3H_6$  (iv)  $C_3H_8$ .  
 (स) एथीन की इलेक्ट्रॉन बिंदु संरचना बनाइए ।

अथवा

- (अ) कार्बन के दो विशिष्ट लक्षण लिखिए जिनके कारण वह बड़ी संख्या में यौगिक बनाता है । कार्बनिक यौगिकों में आबंध की प्रकृति लिखिए ।  
 (ब) एथेन के दो उत्तरोत्तर सदस्यों के सूत्र लिखिए ।  
 (स) एथेन की इलेक्ट्रॉन बिंदु संरचना बनाइए ।  
 (a) Write three properties of homologous series.  
 (b) Identify alkene and alkyne from the following :  
 (i)  $C_2H_6$  (ii)  $C_3H_4$   
 (iii)  $C_3H_6$  (iv)  $C_3H_8$ .  
 (c) Draw electron dot structure of ethene.  $3 + 1 + 1 = 5$

OR

- (a) Write two features of carbon which lead to form huge number of compounds. Write the nature of bond in organic compounds.  
 (b) Give the formula of two higher homologues of ethane.  
 (c) Draw the electron dot structure of ethane.  $3 + 1 + 1 = 3$