

नामांक				Roll No.		

No. of Questions — 24

No. of Printed Pages — 11

SS—40—1—Phy. I

उच्च माध्यमिक परीक्षा, 2010

SENIOR SECONDARY EXAMINATION, 2010

वैकल्पिक II (OPTIONAL GROUP II — SCIENCES)

भौतिक विज्ञान — प्रथम पत्र

(PHYSICS — First Paper)

समय : 3 $\frac{1}{4}$ घण्टे

पूर्णांक : 40

परीक्षार्थियों के लिए सामान्य निर्देश :

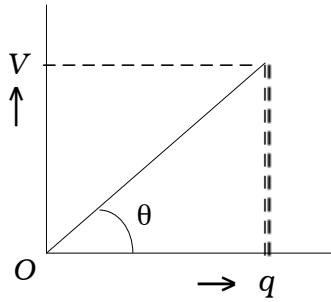
GENERAL INSTRUCTIONS TO THE EXAMINEES :

1. परीक्षार्थी सर्वप्रथम अपने प्रश्न पत्र पर नामांक अनिवार्यतः लिखें ।
Candidate must write first his / her Roll No. on the question paper compulsorily.
2. प्रश्न पत्र के हिन्दी व अंग्रेजी रूपान्तर में किसी प्रकार की त्रुटि / अन्तर / विरोधाभास होने पर हिन्दी भाषा के प्रश्न को सही मानें ।
If there is any error / difference / contradiction in Hindi and English versions of the question paper, the question of Hindi version should be treated valid.
3. सभी प्रश्न अनिवार्य हैं । प्रश्न क्रमांक 23 व 24 में आन्तरिक विकल्प हैं ।
All questions are compulsory. Question Nos. 23 and 24 have internal choices.
4. प्रत्येक प्रश्न का उत्तर दी गई उत्तर-पुस्तिका में ही लिखें ।
Write the answer to each question in the given answer-book only.
5. प्रश्न क्रमांक 2 से 5 तक अति लघूत्तरात्मक प्रश्न हैं ।
Question Nos. 2 to 5 are Very Short Answer type questions.

6. जहाँ भी आवश्यक हो, चित्र में विद्युत धारा एवं विद्युत क्षेत्र की दिशा दिखायें ।
Wherever necessary, show the direction of the electric current and electric field in the diagram.
7. जिस प्रश्न के एक से अधिक समान अंक वाले भाग हैं, उन सभी भागों का हल एक साथ सतत् लिखें ।
For questions having more than one part carrying similar marks, the answers of those parts are to be written together in continuity.
8. प्रश्न क्रमांक 1 के चार भाग (i, ii, iii तथा iv) हैं । प्रत्येक भाग के उत्तर के चार विकल्प (अ, ब, स एवं द) हैं । सही विकल्प का उत्तराक्षर उत्तर-पुस्तिका में निम्नानुसार तालिका बनाकर लिखें :
There are *four* parts (i, ii, iii and iv) in Question No. 1. Each part has *four* alternatives A, B, C and D. Write the letter of the correct alternative in the answer-book at a place by making a table as mentioned below :

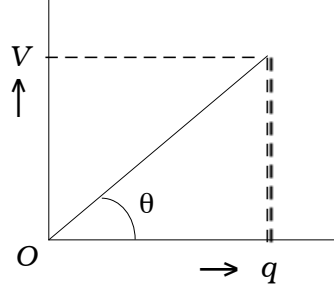
प्रश्न क्रमांक Question No.	सही उत्तर का क्रमाक्षर Correct letter of the Answer
1. (i)	
1. (ii)	
1. (iii)	
1. (iv)	

1. (i) एक विलगित गोले के विभव (V) एवं आवेश (q) में लेखाचित्र दर्शाया गया है । गोले की धारिता होगी



- (अ) $\sin \theta$ (ब) $\cos \theta$
(स) $\tan \theta$ (द) $\cot \theta$.

A graph between potential (V) and charge (q) of an isolated sphere is shown in figure. Capacitance of the sphere will be



- (A) $\sin \theta$ (B) $\cos \theta$
 (C) $\tan \theta$ (D) $\cot \theta$.

 $\frac{1}{2}$

- (ii) विभवमापी में प्रयुक्त तार के पदार्थ का प्रतिरोध ताप गुणांक होना चाहिए
 (अ) उच्च (ब) न्यून
 (स) शून्य (द) अनन्त ।

The resistance temperature coefficient of the material used for potentiometer wire should be

- (A) high (B) low
 (C) zero (D) infinite.

 $\frac{1}{2}$

- (iii) किसी स्थान पर पृथ्वी के चुम्बकीय क्षेत्र का क्षैतिज घटक B_H और ऊर्ध्वाधर घटक B_V परिमाण में बराबर हैं । उस स्थान पर पृथ्वी के चुम्बकीय क्षेत्र की सम्पूर्ण तीव्रता का मान है

- (अ) B_H (ब) $2 B_H$
 (स) $\sqrt{2} B_H$ (द) $\frac{B_H}{2}$.

Magnitude of the horizontal component B_H and vertical component B_V of the earth's magnetic field at a place are equal.

Value of the total intensity of earth's magnetic field at that place is

- (A) B_H (B) $2 B_H$
 (C) $\sqrt{2} B_H$ (D) $\frac{B_H}{2} \cdot \frac{1}{2}$

(iv) प्रत्यावर्ती धारा परिपथ में विभवान्तर $V = 20 \sin \omega t$ वोल्ट तथा प्रवाहित धारा $I = 5 \cos \omega t$ ऐम्पियर है, तो शक्ति क्षय का मान वाट में होगा

- (अ) शून्य (ब) 10
(स) 5 (द) 100.

The current passing through an a.c. circuit is $I = 5 \cos \omega t$ ampere and potential difference is $V = 20 \sin \omega t$ volt. The power loss in watt will be

- (A) zero (B) 10
(C) 5 (D) 100. $\frac{1}{2}$

2. ऐसे दो पदार्थों के नाम लिखिए, जिनकी प्रतिरोधकता ताप बढ़ाने पर घटती है।

Write the names of two substances, whose resistivity decreases on raising temperature. $\frac{1}{2}$

3. Cu – Fe ताप युग्म के लिए उदासीन ताप (T_n) का मान लिखिए।

Write the value of neutral temperature (T_n) for Cu – Fe thermo-couple. $\frac{1}{2}$

4. क्यूरी का नियम लिखिए।

Write down Curie's law. $\frac{1}{2}$

5. L स्वप्रेरकत्व की कुण्डली में संग्रहित चुम्बकीय ऊर्जा का सूत्र लिखिए, जबकि इसमें I_0 धारा प्रवाहित की जाती है।

Write down the formula of magnetic energy stored in a coil of self inductance L , when I_0 current is passing through it. $\frac{1}{2}$

6. (i) आपेक्षिक विद्युतशीलता की परिभाषा दीजिए।

(ii) तांबे के परावैद्युतांक का मान लिखिए।

(i) Define relative permittivity. $\frac{1}{2}$

(ii) Write down the value of dielectric constant of copper. $\frac{1}{2}$

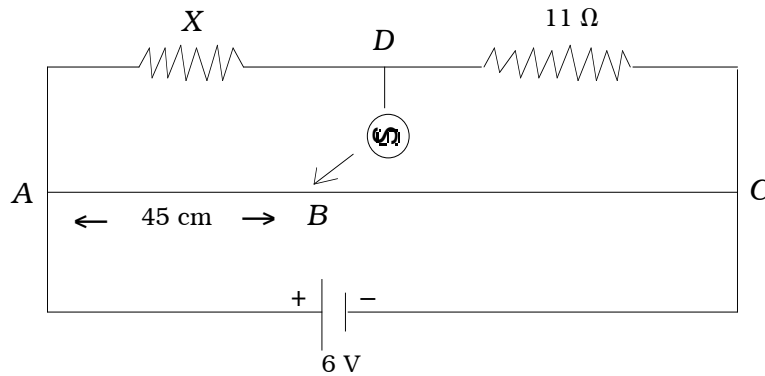
7. समविभव पृष्ठ किसे कहते हैं ? बिन्दु धनात्मक आवेश के कारण समविभव पृष्ठ का चित्र बनाइए ।

What is an equipotential surface ? Draw diagram to show equipotential surface due to a positive point charge. $\frac{1}{2} + \frac{1}{2} = 1$

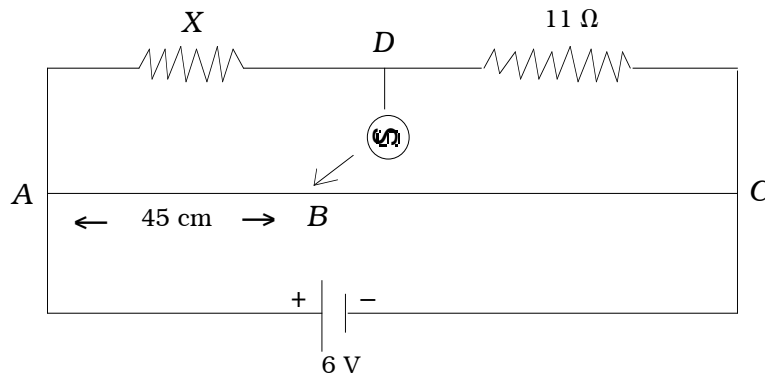
8. सेल की टर्मिनल वोल्टता और विद्युत वाहक बल में एक अन्तर लिखिए ।

Write one difference between the terminal voltage and electromotive force of a cell. 1

9. चित्र में एक मीटर ब्रिज को सन्तुलित अवस्था में दर्शाया गया है । अज्ञात प्रतिरोध (X) का मान ज्ञात कीजिए :



In figure, a meter-bridge is shown in its balance position. Find the value of unknown resistance (X). 1



10. जब किसी छड़ चुम्बक को उसकी अक्ष के लम्बवत् दो बराबर भागों में काटा जाता है, तो छड़ चुम्बक के (i) ध्रुव सामर्थ्य तथा (ii) चुम्बकीय आघूर्ण में क्या परिवर्तन होगा ?

If a bar magnet is divided in two equal parts along perpendicular to its axis then how does (i) pole strength and (ii) magnetic moment of bar magnet change ?

$$\frac{1}{2} + \frac{1}{2} = 1$$

11. 10 सेमी औसत त्रिज्या के एक टोराइड में 1000 फेरे हैं । इसमें 0.1 ऐम्पियर की धारा प्रवाहित करने पर टोराइड की अक्ष पर चुम्बकीय क्षेत्र का मान ज्ञात कीजिए ।

A toroid of mean radius 10 cm has 1000 turns. When 0.1 ampere current is passing through it, calculate magnetic field on its axis. 1

12. (i) स्पर्शज्या नियम लिखिए ।

(ii) स्पर्शज्या धारामापी के परिवर्तन गुणांक का मात्रक लिखिए ।

(i) Write down tangent law.

$$\frac{1}{2}$$

(ii) Write down the unit of the reduction factor of tangent galvanometer.

$$\frac{1}{2}$$

13. लेंज का नियम ऊर्जा संरक्षण नियम का ही एक रूप है । समझाइए ।

Lenz's law is in accordance with the law of conservation of energy.

Explain.

1

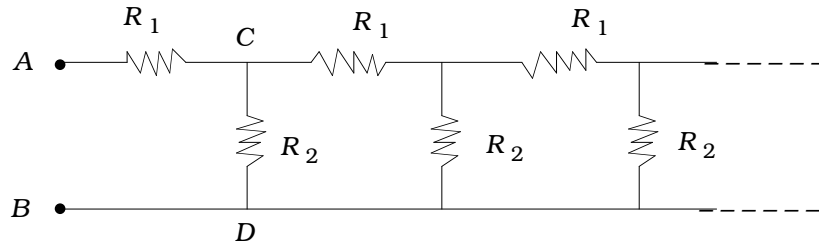
14. एक इलेक्ट्रॉन एक अनन्त धनात्मक रेखीय आवेश के चारों ओर 0.5 मीटर त्रिज्या की वृत्ताकार कक्षा में चक्कर लगाता है । यदि रेखीय आवेश घनत्व 18.2×10^{-10} कूलाम / मीटर है, तो इलेक्ट्रॉन की चाल (मीटर / सेकण्ड में) ज्ञात कीजिए ।

(इलेक्ट्रॉन का द्रव्यमान $m_e = 9.1 \times 10^{-31}$ kg)

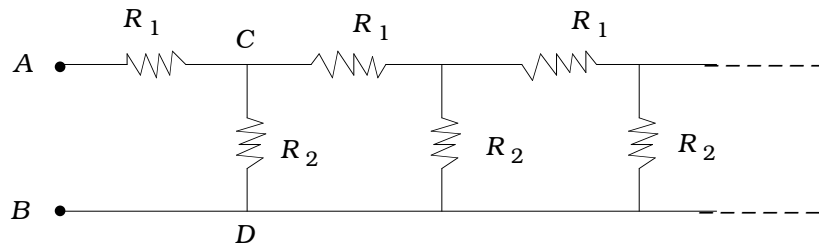
An electron is orbiting around an infinite positive line charge in a cycle of radius 0.5 metre. If the linear charge density is

18.2×10^{-10} coulomb/metre, then calculate the speed of electron (in m/s). (Mass of electron $m_e = 9.1 \times 10^{-31}$ kg) 2

15. चित्र में दर्शाए गये प्रतिरोधों के अनन्त लम्बी श्रेणी के विद्युत परिपथ का बिन्दु A व B के मध्य तुल्य प्रतिरोध ज्ञात कीजिए , जबकि $R_1 = 1 \Omega$ व $R_2 = 2 \Omega$ हैं :



In the following figure, a circuit of an infinitely long series network of resistors is shown. Find the equivalent resistance of network between the points A and B, when $R_1 = 1 \Omega$ and $R_2 = 2 \Omega$: 2



16. मान्स विधि से सेल का आन्तरिक प्रतिरोध ज्ञात करने के सूत्र की स्थापना कीजिए । आवश्यक परिपथ चित्र बनाइए ।

Derive the formula to determine the internal resistance of a cell by Mance's method. Draw the necessary circuit diagram. $1 \frac{1}{2} + \frac{1}{2} = 2$

17. ताप-विद्युत से आपका क्या अभिप्राय है ? ताप-विद्युत वाहक बल का मान ताप के साथ किस प्रकार परिवर्तित होता है ? समझाइए एवं ग्राफ बनाइए ।

What do you mean by thermo-current ? How does the value of thermo e.m.f. change with the temperature ? Explain and draw the graph.

$$\frac{1}{2} + 1 + \frac{1}{2} = 2$$

18. आपेक्षिक चुम्बकीय पारगम्यता (μ_r) तथा चुम्बकीय प्रवृत्ति (x) में सम्बन्ध स्थापित कीजिए ।

Establish the relation between relative magnetic permeability (μ_r) and magnetic susceptibility (x). 2

19. एक लम्बी परिनालिका के स्वप्रेरकत्व का व्यंजक ज्ञात कीजिए । आवश्यक चित्र बनाइए ।

Obtain an expression for the self inductance of a long solenoid. Draw the necessary diagram. $1 \frac{1}{2} + \frac{1}{2} = 2$

20. एक प्रत्यावर्ती धारा परिपथ में किसी समय t पर वोल्टता

$V = 200 \sin 157t \cos 157t$ वोल्ट और धारा

$I = \sin \left(314t + \frac{\pi}{3} \right)$ ऐम्पियर है । इस स्थिति में गणना कीजिए :

- (i) आवृत्ति
- (ii) वर्ग माध्य मूल वोल्टता
- (iii) परिपथ की प्रतिबाधा
- (iv) शक्ति गुणांक ।

At any time t in an a.c. circuit, potential is

$V = 200 \sin 157t \cos 157t$ volt, and current is

$I = \sin \left(314t + \frac{\pi}{3} \right)$ ampere. In this case calculate :

- (i) frequency
- (ii) root mean square value of voltage
- (iii) impedance of circuit
- (iv) power factor.

$$\frac{1}{2} + \frac{1}{2} + \frac{1}{2} + \frac{1}{2} = 2$$

21. ज्यावक्रीय प्रत्यावर्ती धारा $I = I_0 \sin \omega t$ के एक पूर्ण चक्र के लिए धारा का वर्ग माध्य मूल मान (r.m.s. value) ज्ञात कीजिए ।

Find the root mean square (r.m.s.) value of sinusoidal alternating current $I = I_0 \sin \omega t$ for a complete cycle. 2

22. संधारित्र का सिद्धान्त समझाइए । गोलीय संधारित्र की धारिता का व्यंजक व्युत्पन्न कीजिए । आवश्यक चित्र बनाइए । गोलीय चालक की धारिता व त्रिज्या के मध्य ग्राफ खींचिए ।

Explain the principle of capacitor. Derive the expression for capacity of a spherical capacitor. Draw the necessary diagram. Draw a graph between radius and capacity of spherical conductor.

$$1 + 2 + \frac{1}{2} + \frac{1}{2} = 4$$

23. विद्युत द्विध्रुव की परिभाषा दीजिए । एक विद्युत द्विध्रुव के कारण उसकी निरक्ष रेखा पर स्थित किसी बिन्दु पर विद्युत क्षेत्र की तीव्रता का व्यंजक व्युत्पन्न कीजिए । आवश्यक चित्र बनाइए ।

किसी क्षेत्र में यदि विभव नियत हो, तो विद्युत क्षेत्र की तीव्रता कितनी होगी ?

अथवा

विद्युत विभव की परिभाषा दीजिए । विद्युत द्विध्रुव के कारण किसी बिन्दु (r, θ) पर विद्युत विभव का व्यंजक व्युत्पन्न कीजिए । आवश्यक चित्र बनाइए ।

विद्युत द्विध्रुव की निरक्ष रेखा पर विद्युत विभव ज्ञात कीजिए ।

Define electric dipole. Derive the expression for the electric field intensity at a point on the equatorial line of an electric dipole. Draw the necessary diagram.

If the potential is constant in a field then what will be the electric field intensity ?

$$\frac{1}{2} + 2 + 1 + \frac{1}{2} = 4$$

OR

Define electric potential. Derive an expression for the electric potential at a point (r, θ) due to electric dipole. Draw the necessary diagram.

Find electric potential on equatorial line of electric dipole.

$$\frac{1}{2} + 2 + 1 + \frac{1}{2} = 4$$

24. बायो-सावर्ट नियम का कथन कीजिए । वृत्ताकार धारावाही कुण्डली के अक्ष पर स्थित बिन्दु पर चुम्बकीय क्षेत्र का व्यंजक व्युत्पन्न कीजिए । आवश्यक चित्र बनाइए ।

अथवा

ऐम्पियर नियम का कथन कीजिए । एक लम्बे ठोस बेलनाकार धारावाही चालक के कारण उसके (i) बाहर तथा (ii) अन्दर स्थित बिन्दु पर चुम्बकीय क्षेत्र का व्यंजक प्राप्त कीजिए । आवश्यक चित्र बनाइए ।

State Biot-Savart's law. Derive the expression for the magnetic field at an axial point of a circular current carrying coil. Draw the necessary diagram.

$$1 + 2 + 1 = 4$$

OR

State Ampere's law. Derive the expression for magnetic field due to long solid cylindrical current carrying conductor at a point located (i) outside and (ii) inside the conductor. Draw necessary diagram.

$$1 + 1 + 1 + 1 = 4$$

=====